

# Utworzenie stanowiska do sprawdzania wodomierzy i przetworników przepływu do ciepłomierzy z zasilaniem grawitacyjnym

**Paweł Sikorski** (OUM w Łodzi)

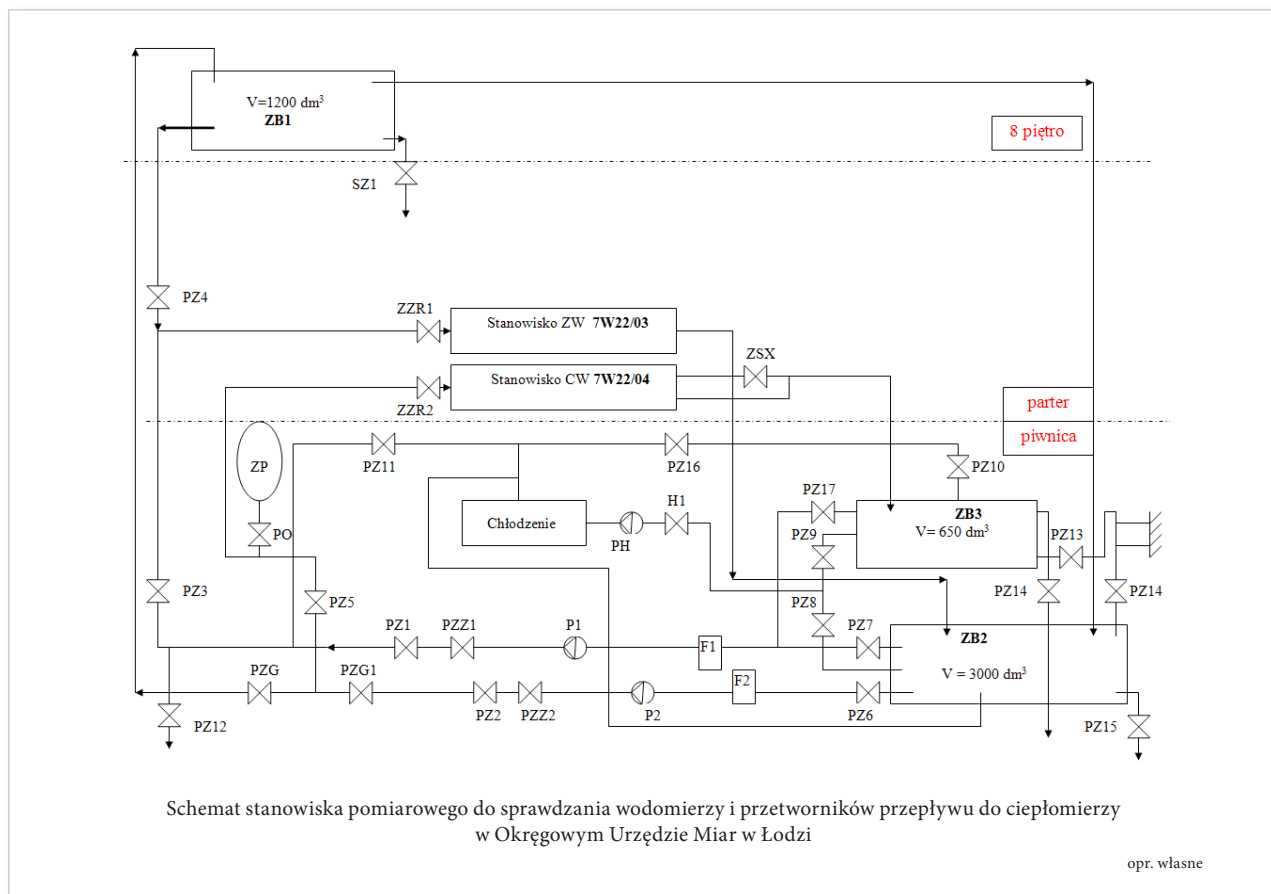
W artykule omówiono prace wykonane w Okręgowym Urzędzie Miar w Łodzi w celu utworzenia stanowiska do badań m.in. wodomierzy.

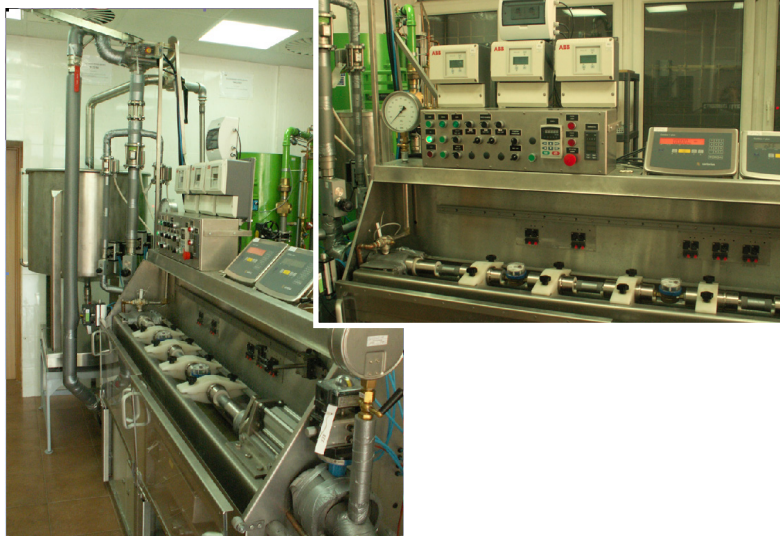
Pierwsza placówka legalizacyjna w Łodzi powstała już w 1915 r. przy magistracie z nazwą „Sprawdzanie wag i miar”. W 1919 r. powołano Miejskowy Urząd Miar w Łodzi podległy Okręgowemu Urzędowi Miar w Warszawie, natomiast Łódzki Okręgowy Urząd Miar wraz z podległymi mu Obwodowymi Urzędami Miar powstał w 1945 r.

Od tego czasu następuje ciągły rozwój urzędu, uruchamiane są nowe stanowiska pomiarowe, sprawdzane i wzorcowane są nowe rodzaje przyrządów pomiarowych. W niektórych obszarach usługi wykonywane przez pra-

cowników administracji miar są realizowane wyłącznie w punktach legalizacyjnych stanowiących własność podmiotów gospodarczych. Dotyczy to między innymi tak popularnych przyrządów jak wodomierze i przetworniki przepływu do ciepłomierzy.

W latach 2004–2006 nastąpiły dynamiczne zmiany uwarunkowań prawnych, w szczególności ustanowienie dyrektywy o przyrządach pomiarowych, zwanej potocznie MID. Postanowienia tej dyrektywy wdrożono do prawodawstwa polskiego Rozporządzeniem Ministra Gospodarki z 18 grudnia 2006 r. w sprawie za-





Stół pomiarowy oraz wzorce pomiarowe stanowiska do sprawdzania wodomierzy i przetworników przepływu do ciepłomierzy w Okręgowym Urzędzie Miar w Łodzi

fol. arch. własne

i ekspertyz wodomierzy i przetworników przepływu do ciepłomierzy sprawdzanych wodą zimną i ciepłą, po zakupie głównych wzorców odniesienia, wag elektronicznych nieautomatycznych o podwyższonej dokładności.

Charakterystyka techniczna stanowiska umożliwia badania wodomierzy o średnicach nominalnych (15–50) mm w trzech podstawowych strumieniach objętości ( $Q_1$ ,  $Q_2$ ,  $Q_3$ ) za pomocą grawitacyjnego układu zasilania. Linie łączące zbiornik przelewowy z układem zasilania oraz stołem pomiarowym zainstalowano w budynku, co minimalizuje negatywny wpływ warunków zewnętrznych na temperaturę wody sprawdzanych obiektów. W zakresie pracy

sadniczych wymagań dla przyrządów pomiarowych. W związku z powyższym, a także z uwagi na rosnące oczekiwania klientów administracji miar w zakresie niezależności wykonywanych usług metrologicznych, łącznie z potwierdzeniem kompetencji przez akredytację w latach 2007–2008, zrodził się pomysł powstania w Okręgowym Urzędzie Miar w Łodzi stanowiska pomiarowego do sprawdzania wodą zimną i ciepłą wodomierzy i przetworników przepływu do ciepłomierzy.

Pod koniec 2009 roku stanowisko zostało wykonane przez polskiego producenta. Powstał także projekt stanowiska na bazie założeń, wymagań oraz głównych rozwiązań technicznych, które opracowali samodzielnie pracownicy urzędu.

Stanowisko pomiarowe zamontowano na trzech kondygnacjach. Zbiorniki magazynowe do wody zimnej i ciepłej wraz z oprzyrządowaniem (mieszadła oraz grzanie i chłodzenie wody zasilającej stanowisko) i układ pompowy zainstalowano w pomieszczeniach piwnicy, stół pomiarowy na parterze budynku, natomiast zbiornik zasilający stanowisko grawitacyjne na 8 piętrze.

Na początku 2010 r. stanowisko uzyskało pełną zdolność pomiarową do wzorcowania, oceny zgodności

stanowiska wykorzystywany jest układ wielostopniowych pomp zasilających wodą ciepłą.

Sterowanie stanowiskiem uzyskiwane jest w sposób ręczny lub automatyczny z poziomu programu komputerowego obsługującego stanowisko. Oprogramowanie to

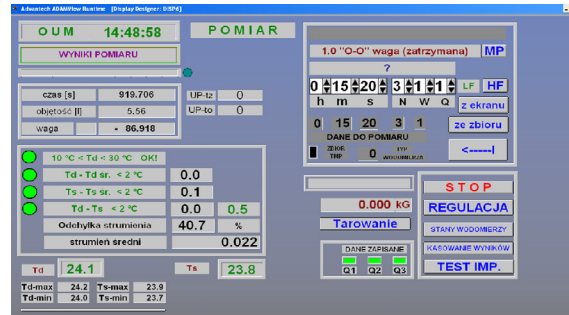
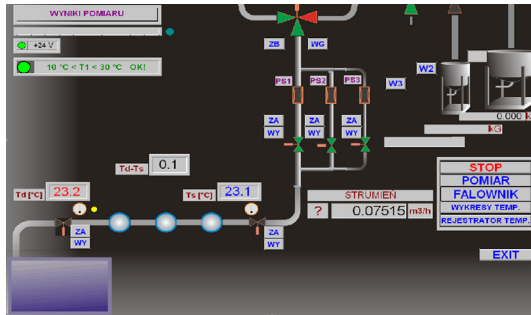


Zbiorniki magazynowe wody oraz układ pomp zasilających stanowisko

fol. arch. własne

pozwala na śledzenie procesów zachodzących podczas badań wraz z ich rejestracją, co wykorzystywane jest w późniejszych analizach.

Najczęściej wykonywaną usługą na stanowisku są ekspertyzy wodomierzy. Klienci mogą sprawdzić swój wodomierz na niezależnym stanowisku, tzn. nie będącym własnością dostawcy wody czy serwisanta wodomierzy (a tylko takie stanowiska były na terenie kraju). Klienci bardzo często korzystają z tej możliwości, potwierdza to rosnąca ilość sprawdzanych przyrządów.



Ekran program komputerowego obsługującego stanowisko

fol. arch. własne

Aby w pełni wykorzystać możliwości świadczonych usług, w 2011 r. zainicjowano proces i uzyskano akredytację PCA wzorcowania wodomierzy wodą zimną w zakresie od 0,1 m<sup>3</sup>/h do 11 m<sup>3</sup>/h, w dziedzinie „przepływ cieczy”. Jest to bardzo duże osiągnięcie, ponieważ jesteśmy jedynym laboratorium wzorcującym w Polsce, które posiada akredytację PCA w tej dziedzinie.

Stanowisko ze względu na swoje zdolności pomiarowe wykorzystywane jest do następujących badań metrologicznych:

- ekspertyzy wodomierzy wykonywane wodą zimną i ciepłą,
- ekspertyzy przetworników przepływu do ciepłomierzy,
- ocena zgodności wodomierzy,
- wzorcowanie wodomierzy,
- legalizacja wodomierzy i przetworników przepływu do ciepłomierzy,
- inne badania i doświadczenia na zlecenie klientów.

Do I połowy 2013 r. na stanowisku wykonano badania 2098 szt. przyrządów pomiarowych na kwotę netto 202 964 zł.

Jak dotąd jest to jedyne stanowisko pomiarowe stosowane do ww. badań w terenowej administracji miar, co świadczy jak trudna i złożona jest realizacja takiego projektu. Pomiar w dziedzinie przepływu cieczy są pomiarami trudnymi i złożonymi, wiele czynników ma wpływ na ostateczny wynik.

Uruchomienie tego stanowiska było wielkim wyzwaniem i osiągnięciem na miarę XXI wieku. Wymagało wiele pracy, czasu, umiejętności i cierpliwości osób zaangażowanych w jego uruchomienie i prawidłowe działanie.

Powstanie tego stanowiska to również efekt realizacji polityki bezstronności i niezależności, jaką realizuje kierownictwo OUM w Łodzi, co doceniają nasi klienci z terenu całego kraju.

